



THE HEART OF FRESHNESS

OPERATING INSTRUCTIONS

BETRIEBSANLEITUNG

ИНСТРУКЦИЯ ПО ЭКСПЛУАТАЦИИ

SB-100-5 RUS

Halbhermetische Schraubenverdichter

Typen: HS.53-3, HS.64, HS.74

Inhalt	Seite
1 Sicherheit	1
2 Anwendungsbereiche	4
3 Montage	5
4 Elektrischer Anschluss	11
5 In Betrieb nehmen	15
6 Betrieb / Wartung	23
7 Außer Betrieb nehmen	25

1 Sicherheit

Diese Kältemittel-Verdichter sind zum Einbau in Maschinen entsprechend der **EU-Maschinenrichtlinie** 98/37/EG vorgesehen. Sie dürfen nur in Betrieb genommen werden, wenn sie gemäß vorliegender Anleitung in diese Maschinen eingebaut worden sind und als Ganzes mit den entsprechenden gesetzlichen Vorschriften übereinstimmen (anzuwendende Normen: siehe Herstellererklärung).*

Autorisiertes Fachpersonal

Sämtliche Arbeiten an Verdichtern und Kälteanlagen dürfen nur von Fachpersonal ausgeführt werden, das in allen Arbeiten ausgebildet und unterwiesen wurde. Für die Qualifikation und Sachkunde des Fachpersonals gelten die jeweils gültigen Richtlinien.

Semi-hermetic Screw Compressors

Types: HS.53-3, HS.64, HS.74

Content	Page
1 Safety	1
2 Application ranges	4
3 Mounting	5
4 Electrical connection	11
5 Commissioning	15
6 Operation / Maintenance	23
7 De-commissioning	25

1 Safety

These refrigeration compressors are intended for installation in machines according to the **EC Machines Directive** 98/37/EC. They may be put to service only, if they have been installed in these machines according to the existing instruction and as a whole agree with the corresponding provisions of legislation (standards to apply: refer to Manufacturers Declaration).*

Authorized staff

All work on compressor and refrigeration systems shall be carried out only by refrigeration personnel which has been trained and instructed in all work. The qualification and expert knowledge of the refrigeration personnel corresponds to the respectively valid guidelines.

Полугерметичные винтовые компрессоры

Тип: HS.53-3, HS.64, HS.74

Содержание	Стр.
1 Правила техники безопасности	1
2 Область применения	4
3 Монтаж	5
4 Электрическое подключение	11
5 Ввод в эксплуатацию	15
6 Эксплуатация / Обслуживание	23
7 Вывод из эксплуатации	25

1 Правила техники безопасности

Эти холодильные компрессоры предназначены для установки в машины согласно Предписанию **EC Machines Directive** 98/37/EC. Ввод этих компрессоров в эксплуатацию допускается только в том случае, если они установлены в машины в соответствии с настоящей инструкцией и в комплексе удовлетворяют требованиям соответствующих предписаний (применяемые нормы: см. Декларацию изготовителя).*

Специалисты, допускаемые к работе

Все работы на компрессорах и холодильных установках должны выполняться только специалистами по холодильным установкам, которые обучены и проинструктированы по всем видам работ. Квалификация и экспертные знания специалистов по холодильным установкам соответствуют действующим руководящим документам.

Die Verdichter sind nach dem aktuellen Stand der Technik und entsprechend den geltenden Vorschriften gebaut. Auf die Sicherheit der Anwender wurde besonderer Wert gelegt.

Diese Betriebsanleitung während der gesamten Verdichter-Lebensdauer aufbewahren.

Restgefahren

Vom Verdichter können unvermeidbare Restgefahren ausgehen.

Jede Person, die an diesem Gerät arbeitet, muss deshalb diese Bedienungsanleitung sorgfältig lesen!


Es gelten zwingend:


- die einschlägigen Sicherheits-Vorschriften und Normen (z.B. EN 378, EN 60204 und EN 60335),
- die allgemein anerkannten Sicherheitsregeln,
- die EU-Richtlinien,
- Länder spezifische Bestimmungen.


Sicherheitshinweise


sind Anweisungen um Gefährdungen zu vermeiden.

Sicherheitshinweise genauestens einhalten!

 **Achtung!**
Anweisung um eine mögliche Gefährdung von Geräten zu vermeiden.

 **Vorsicht!**
Anweisung um eine mögliche minderschwere Gefährdung von Personen zu vermeiden.

 **Warnung!**
Anweisung um eine mögliche schwere Gefährdung von Personen zu vermeiden.

 **Gefahr!**
Anweisung um eine unmittelbare schwere Gefährdung von Personen zu vermeiden.

The compressors are constructed according to the state of the art and valid regulations. Particular emphasis has been placed on the users' safety.

Retain these Operating Instructions during the entire lifetime of the compressor.

Residual hazards

Certain residual hazards from the compressors are unavoidable.

All persons working on these units must therefore read these Operating Instructions carefully!


All of the following have validity:


- specific safety regulations and standards (e.g. EN 378, EN 60204 and EN 60335),
- generally acknowledged safety standards,
- EU directives,
- national regulations.


Safety references


are instructions intended to prevent hazards.

Safety references must be stringently observed!

 **Attention!**
Instructions on preventing possible damage to equipment.

 **Caution!**
Instructions on preventing a possible minor hazard to persons.

 **Warning!**
Instructions on preventing a possible severe hazard to persons.

 **Danger!**
Instructions on preventing an immediate risk of severe hazard to persons.

Данные компрессоры изготовлены в соответствии с современным уровнем техники и отвечают действующим предписаниям. Особое внимание обращено на безопасность пользователей.

Сохраняйте данную Инструкцию на протяжении всего периода эксплуатации компрессора.

Остаточная опасность

Неизбежна определенная остаточная опасность от компрессоров. Поэтому все лица, работающие на этом оборудовании, должны тщательно прочитать эту Инструкцию по эксплуатации!


Обязательные для соблюдения предписания:


- соответствующие правила безопасности и нормы (например, EN 378, EN 60204 и EN 60335),
- общепризнанные правила безопасности,
- предписания ЕС,
- действующие в стране пользователя предписания.

Указания по технике безопасности


это указания, направленные на исключение опасности.

Следует неуклонно соблюдать указания по технике безопасности!


 **Внимание!**
Указание для предотвращения возможного повреждения оборудования.


 **Осторожно!**
Указание для предотвращения возможной незначительной опасности для персонала.


 **Предупреждение!**
Указание для предотвращения возможной серьезной опасности для персонала.

 **Опасность!**
Указание для предотвращения непосредственной серьезной опасности для персонала.


Allgemeine Sicherheitshinweise

 **Warnung!**
Der Verdichter ist im Auslieferungszustand mit Schutzgas gefüllt (**Überdruck** ca. 0,5 .. 1 bar). Bei unsachgemäßer Handhabung sind Verletzungen von Haut und Augen möglich. Bei Arbeiten am Verdichter Schutzbrille tragen!
Anschlüsse nicht öffnen, bevor Überdruck abgelassen ist.


 **Vorsicht!**
Im Betrieb können **Oberflächen-Temperaturen** von über 60°C bzw. unter 0°C auftreten. Schwere Verbrennungen und Erfrierungen möglich. Zugängliche Stellen absperren und kennzeichnen.
Vor Arbeiten am Verdichter: Gerät ausschalten und abkühlen lassen.


 **Achtung!**
Gefahr von Verdichterausfall!
Schraubenverdichter nur in der vorgeschriebenen Drehrichtung betreiben!


Bei Arbeiten am Verdichter, nachdem die Anlage in Betrieb genommen wurde:

 **Warnung!**
Verdichter steht unter Druck!
Bei unsachgemäßen Eingriffen sind schwere Verletzungen möglich.
Verdichter auf drucklosen Zustand bringen!
Schutzbrille tragen!


General safety references

 **Warning!**
The compressor is under pressure with a holding charge to a pressure of 0.5 to 1 bar **above atmospheric pressure**. Incorrect handling may cause injury to skin and eyes. Wear safety goggles while working on compressor.
Do not open connections before pressure has been released.

 **Caution!**
During operation **surface temperatures** exceeding 60°C or below 0°C can be reached. Serious burns and frostbite are possible.
Lock and mark accessible sectors.
Before working on the compressor:
Switch off and allow to cool down.


 **Attention!**
Danger of severe compressor damage!
Operate screw compressors only in the prescribed rotating direction!


For any work on the compressor after the plant has been commissioned:

 **Warning!**
Compressor is under pressure!
In case of improper handling severe injuries are possible.
Release the pressure in the compressor!
Wear safety goggles!


Общие указания по технике безопасности

 **Предупреждение!**
Компрессор при поставке наполнен инертным газом с избыточным давлением от 0,5 до 1 бара **выше атмосферного давления**. Неправильное обращение может вызвать повреждение кожных покровов и глаз. При работе с компрессором надевайте защитные очки! Не открывайте присоединительные элементы до полного сброса избыточного давления.

 **Осторожно!**
Во время работы компрессора **температура поверхности** может превысить 60°C или опуститься ниже 0°C. Возможны тяжелые ожоги и обморожения. Следует оградить доступные для прикосновения места и обозначить их соответствующим образом. Перед выполнением работ на компрессоре: отключите его и дайте остыть.

 **Внимание!**
Опасность серьезного повреждения компрессора!
Используйте винтовые компрессора только в предписанном направлении!

При выполнении любых работ на компрессоре во время его эксплуатации:

 **Предупреждение!**
Компрессор находится под давлением!
В случае неправильного обращения возможны серьезные травмы.
Сбросьте давление в компрессоре!
Наденьте защитные очки!

2 Anwendungsbereiche

2 Application ranges

2 Область применения

Zulässige Kältemittel Permitted refrigerants ① Разрешенные хладагенты	HFKW / HFC R134a - R404A - R507A	(H)FCKW / (H)CFC R22	
Ölfüllung Oil charge Масло	BITZER BSE 170 ②	$t_0 -5 \dots -50^\circ\text{C}$, $t_c < 45^\circ\text{C}$: BITZER B 100 ②	$t_0 +12.5 \dots -40^\circ\text{C}$, $t_c < 60^\circ\text{C}$: BITZER B 150 SH ②
Einsatzgrenzen Application ranges Ограничения использования	siehe Prospekt SP-100 / Handbuch SH-100 und BITZER Software see brochure SP-100 / Manual SH-100 and BITZER Software Смотри Инструкцию SP-100 / SH-100 и ПО BITZER		

- ① Weitere Kältemittel auf Anfrage
② Hinweise im Handbuch SH-100 unbedingt beachten

- ① Further refrigerants on request
② Pay attention to the recommendations in manual SH-100

- ① Другие хладагенты по запросу
② Обратите внимание на рекомендации в инструкции SH-100

Bei Betrieb im Unterdruck-Bereich, Gefahr von Lufteintritt auf der Saugseite. Besondere Maßnahmen können erforderlich werden.

Im Falle von Lufteintritt:

! Achtung!
Chemische Reaktionen möglich sowie überhöhter Verflüssigungsdruck und Anstieg der Druckgastemperatur.

! Warnung!
Bei Lufteintritt ggf. kritische Verschiebung der Kältemittel-Zündgrenze
Lufteintritt unbedingt vermeiden!

For operation in the vacuum range, danger of air admission at the suction side. Special measures might become necessary.

In the case of air admission:

! Attention!
Chemical reactions possible as well as increased condensing pressure and discharge gas temperature.

! Warning!
In case of air admission a critical shift of the refrigerant ignition limit is possible
Absolutely avoid air admission!

При работе в области вакуума существует опасность попадания воздуха на стороне всасывания. Следует принимать соответствующие меры.

В случае проникновения воздуха:

! Внимание!
Возможны химические реакции, а также повышение давления конденсации и температуры газа на нагнетании.

! Предупреждение!
В случае проникновения воздуха может произойти опасное снижение точки воспламенения хладагента. Полностью избегайте проникновение воздуха!

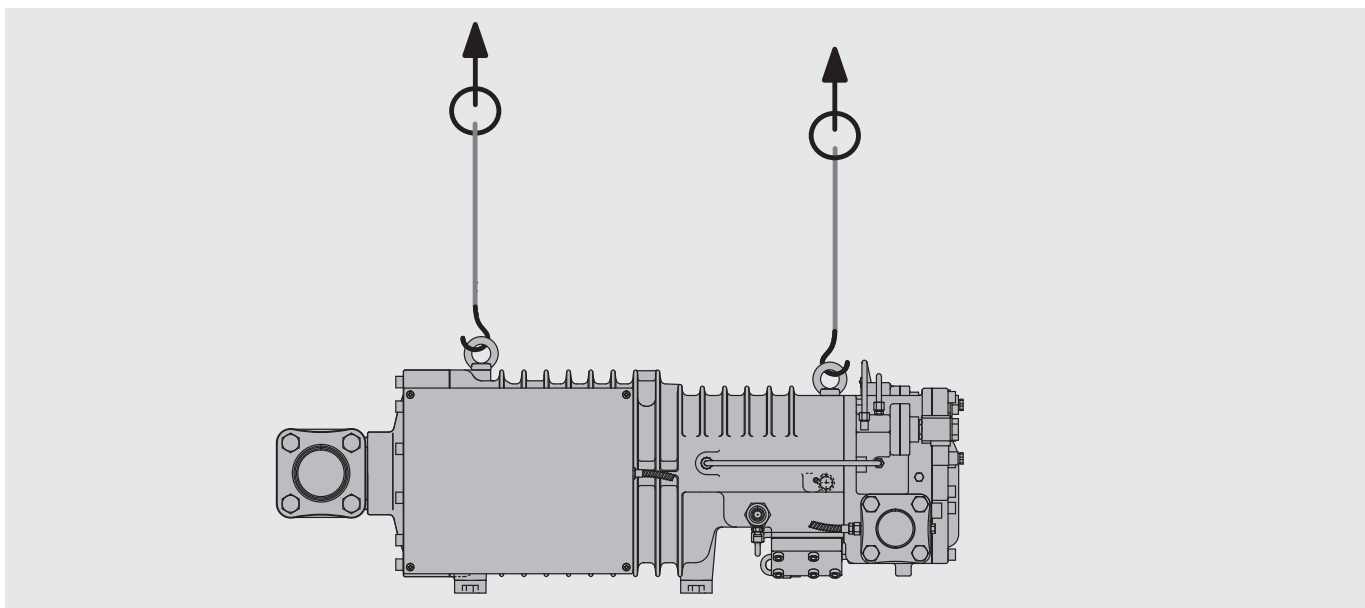


Abb. 1 Verdichter anheben

Fig. 1 Lifting the compressor

Рис. 1 Подъем компрессора

3 Montage

3.1 Verdichter transportieren

Verdichter entweder verschraubt auf der Palette transportieren oder an Transportösen anheben (siehe Abbildung 1).

! Achtung!
Verdichter keinesfalls an den Rohrleitungen anfassen!
Verdichterschaden möglich!
An Transportösen anheben!

3.2 Verdichter aufstellen

Aufstellort

Den Verdichter waagrecht aufstellen.

Bei Einsatz unter extremen Bedingungen (z. B. aggressive Atmosphäre, niedrige Außentemperaturen u.a.) geeignete Maßnahmen treffen. Ggf. empfiehlt sich Rücksprache mit BITZER.

Schwingungsdämpfer

Die Verdichter können starr montiert werden. Zur Verringerung von Körperschall empfiehlt sich jedoch die Verwendung der speziell abgestimmten Schwingungsdämpfer (Zubehör).

3 Mounting

3.1 Compressor transport

Transport the compressor either screwed on a pallet or lift it using the eyebolts (see figure 1).

! Attention!
Do not touch compressor on pipe tubes!
Danger of compressor damage!
Use eyebolts for lifting!

3.2 Compressor installation

Place of installation

Install the compressor horizontally.

For operation under extreme conditions (e. g. aggressive or corrosive atmospheres, low ambient temperatures etc.) suitable measures must be taken, consultation with BITZER is recommended.

Anti-vibration mountings

The compressors can be mounted rigidly. The use of anti-vibration mountings especially matched to the compressors (accessory) is recommended however to reduce the transmission of body radiated noise.

3 Монтаж

3.1 Транспортировка компрессора

Перевозите компрессор либо привинченным к паллете либо поднимайте его, используя проушины. (см. рисунок 1).

! Внимание!
Не берите компрессор за трубопроводы!
Существует опасность повреждения компрессора! Для подъема используйте рым-болты!

3.2 Установка компрессора

Место установки

Установите компрессор горизонтально.

При работе в экстремальных условиях (например, агрессивная или коррозионная среда, низкая окружающая температура и т.д.) должны быть приняты соответствующие меры, рекомендуются консультации с BITZER.

Антивибрационные крепления

Компрессор может быть установлен жестко. Все же рекомендуется использование антивибрационных креплений, специально подобранных для компрессора (аксессуар), чтобы уменьшить передачу вибрации.

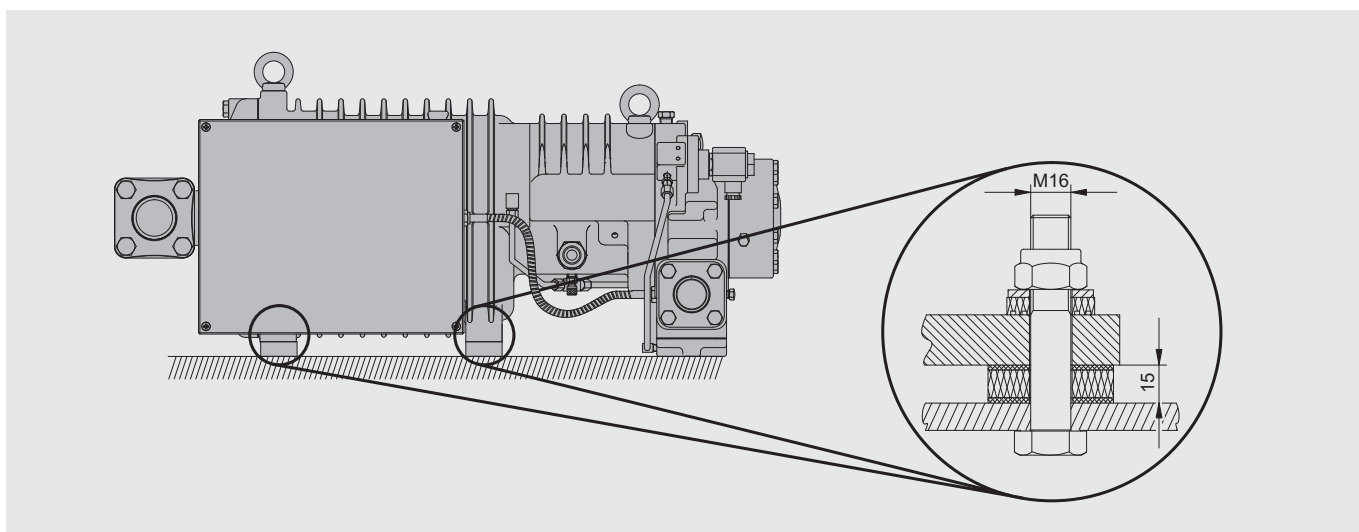


Abb. 2 Schwingungsdämpfer

Fig. 2 Anti-vibration mounting

Рис. 2 Антивибрационные крепления

Bei Montage auf Bündelrohr-Wärmeübertragern:

! Achtung!
 Verdichter nicht starr auf Wärmeübertrager montieren.
 Wärmeübertrager nicht als tragendes Element verwenden!
 Beschädigung des Wärmeübertragers möglich (Schwingungsbrüche).
 Schwingungsdämpfer verwenden!

Schwingungsdämpfer montieren:
 Siehe Abbildung 2. Dabei die Schrauben anziehen, bis erste Verformungen der oberen Gummischeibe sichtbar werden.

When mounting on shell and tube heat exchangers:

! Attention!
 Do not mount the compressor solidly on the heat exchanger.
 Do not use the heat exchanger as load-carrier!
 Damage of the heat exchanger is possible (vibration fractures).
 Use anti-vibration mountings!

Mounting of anti-vibration mountings:
 See figure 2. Tighten the screws only until slight deformation of the upper rubber disc is just visible.

При установке на кожухотрубные теплообменники:

! Внимание!
 Не устанавливайте компрессор жестко на теплообменник.
 Не используйте теплообменник в качестве опоры!
 Возможно повреждение теплообменника (вибрационные разрушения).
 Используйте антивибрационные крепления!

Монтаж антивибрационных креплений:
 См. рисунок 2. Затягивайте винты до тех пор, пока незначительная деформация верхнего резинового диска станет видна.

3.3 Rohrleitungen anschliessen

! Warnung!
 Verdichter steht unter Überdruck durch Schutzgas.
 Verletzungen von Haut und Augen möglich.
 Bei Arbeiten am Verdichter Schutzbrille tragen!
 Anschlüsse nicht öffnen, bevor Überdruck abgelassen ist.

! Achtung!
 Lufteintritt unbedingt vermeiden!
 Absperrventile bis zum Evakuieren geschlossen halten.

3.3 Pipeline connections

! Warning!
 Compressor is under pressure with holding charge.
 Injury of skin and eyes possible.
 Wear safety goggles while working on compressor.
 Do not open connections before pressure has been released.

! Attention!
 Absolutely avoid penetration of air!
 The shut-off valves should remain closed until evacuating.

3.3 Присоединение трубопроводов

! Внимание!
 Компрессор под давлением.
 Возможно поражение кожи и глаз.
 Надевайте защитные очки при работе над компрессором.
 Не открывайте присоединения до того, как давление будет сброшено.

! Внимание!
 Избегать проникновения воздуха!
 Запорные клапаны должны оставаться закрытыми до вакуумирования.

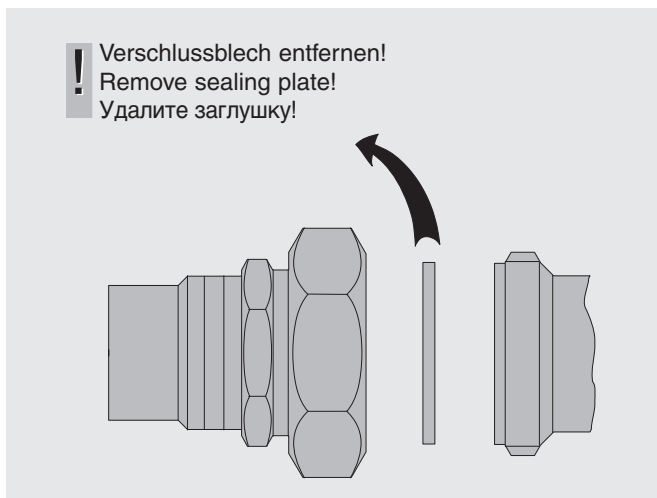


Abb. 3 Rohrverschraubung: Öleinspritzung
 Fig. 3 Screwed pipe connection: oil injection
 Рис. 3 Штуцерное соединение: впрыск масла

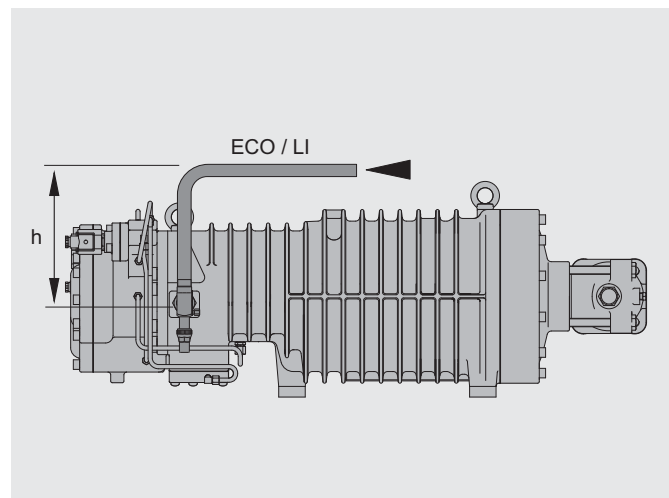


Abb. 4 Rohrführung bei Economiser und Kältemittel-Einspritzung
 Fig. 4 Piping with Economiser and liquid injection
 Рис. 4 Трубопровод экономайзера и впрыска жидкости

Rohr-Anschlüsse

Die Rohr-Anschlüsse sind so ausgeführt, dass Rohre in den gängigen Millimeter- und Zoll-Abmessungen verwendet werden können. Lötanschlüsse haben gestufte Durchmesser. Je nach Abmessung wird das Rohr mehr oder weniger tief eintauchen.



Achtung!

Ventile nicht überhitzen!
Zum Löten oder Schweißen Rohranschlüsse und Buchsen demontieren!
Ventile und Lötadapter kühlen, auch hinterher!
Maximale Löttemperatur 700°C.

Rohrleitungen

Grundsätzlich nur Rohrleitungen und Anlagen-Komponenten verwenden, die

- innen sauber und trocken sind (frei von Zunder, Metallspänen, Rost- und Phosphat-Schichten) und
- luftdicht verschlossen angeliefert werden.



Achtung!

Ventile nicht überhitzen!
Bei Anlagen mit längeren Rohrleitungen oder wenn ohne Schutzgas gelötet wird: Saugseitigen Reinigungsfiler einbauen (Filterfeinheit < 25 µm).



Achtung!

Verdichterschaden möglich!
Im Hinblick auf hohen Trocknungsgrad und zur chemischen Stabilisierung des Kreislaufs müssen reichlich dimensionierte Filtertrockner geeigneter Qualität verwendet werden (Molekular-Siebe mit speziell angepasster Porengröße).



Hinweise zum Einbau saugseitiger Reinigungsfiler siehe Handbuch SH-100.

Rohrleitungen so führen, dass während des Stillstands keine Überflutung des Verdichters mit Öl oder flüssigem Kältemittel möglich ist.
Hinweise im Handbuch SH-100 unbedingt beachten.

Pipe connections

The pipe connections are designed to accept tubes with standard millimetre or inch dimensions. Solder connections have stepped diameters. According to the size the tube can be pushed more or less into the fitting.



Attention!

Do not overheat the valves!
Dismantle pipe connections and bushes for brazing or welding!
Cool valves and brazing adapters even afterwards!
Max. brazing temperature 700°C.

Pipe lines

Only use tubes and components which are

- clean and dry inside (free from slag, swarf, rust, and phosphate coatings) and
- which are delivered with an air tight seal.



Attention!

Do not overheat the valves!
Plants with longer pipe lines or if it is soldered without protection gas: Install cleaning suction side filter (mesh size < 25 µm).



Attention!

Compressor damage possible!
Generously sized high quality filter driers must be used to ensure a high degree of dehydration and to maintain the chemical stability of the system (molecular sieves with specially adjusted pore size).



Recommendation for mounting of suction side cleaning filters see manual SH-100.

Pipes should be laid out so that the compressor cannot be flooded with oil or liquid refrigerant during standstill. Observe the recommendations in Manual SH-100.

Присоединение трубопроводов

Соединительные элементы трубопроводов выполнены так, что могут применяться трубы с стандартными размерами в миллиметрах и дюймах. Соединительные элементы под пайку имеют ступенчатые диаметры. Труба вдвигается внутрь на разную глубину в зависимости от ее диаметра.



Внимание!

Не перегревать вентили! Демонтировать присоединительные патрубки и штуцеры для сварки и пайки! Во время и после выполнения сварки и пайки охлаждать клапана и адаптеры для пайки! Максимальная температура выполнения пайки составляет 700°C.

Трубопроводы

Применять только трубопроводы и компоненты, которые:

- Чистые и сухие внутри (отсутствуют частицы окалины, металлической стружки, ржавчины и фосфатных покрытий) и
- Поставляются с герметичными заглушками.



Внимание!

Не перегревайте клапаны! В установках с соединениями труб значительной длины, а также с трубопроводами, паянными без защитного газа, встраиваются очистительные фильтры на стороне всасывания (размер ячейки фильтра менее 25 мкм).



Внимание!

Возможно повреждение компрессора! Для обеспечения высокой степени осушения холодильного контура, а также для поддержания химической стабильности системы следует применять высококачественные фильтры-осушители большой емкости (молекулярные фильтры со специально подобранным размером ячеек).



Указания для установки очистительных фильтров на стороне всасывания см. руководство SH-100.

Трубопроводы должны монтироваться таким образом, чтобы компрессор не мог быть затоплен маслом или жидким хладгентом во время остановок. Обязательно соблюдать указания руководства SH-100.

Leitungen für Economizer und Kältemittel-Einspritzung vom Anschluss aus zunächst nach oben führen. Dies vermeidet Ölverlagerung und Beschädigung der Komponenten durch hydraulische Druckspitzen. Siehe Abb. 4 und Technische Information ST-610.

Ölfilter montieren

Alu-Dichtscheiben für die Anschlussadapter einölen. Die Filterpatrone bis zum Anschlag einschrauben, dann wieder um 1/4 Umdrehung lösen.

Zusatzanschlüsse zum Evakuieren

Bei großem Systemvolumen für die Evakuierung groß dimensionierte, absperrbare Zusatzanschlüsse auf Druck und Saugseite einbauen. Abschnitte, die durch Rückschlagventile abgesperrt sind, müssen über separate Anschlüsse verfügen.

Lines for economiser and liquid injection must first rise vertically from the injection point. This avoids oil migration and damage of components through hydraulic peaks. See fig. 4 and Technical Information ST-610.

Mounting the oil filter

Oil the alu-gaskets for the connection adaptor. Screw in the filter cartridge until tight and then release it by a quarter of a turn.

Additional connections for evacuation

It is recommended with larger volume systems that generously sized additional connections, which can be shut-off, should be fitted to the suction and discharge sides for evacuation purposes. Sections which are closed by a check valve must have separate connections available.

Трубопроводы экономайзера и впрыска жидкости должны сначала подниматься вертикально с точки впрыска. Это позволяет избежать миграции масла и повреждения компонентов гидроударами. См. рис. 4 и техническую информацию ST-610.

Монтаж масляного фильтра

Смочите маслом алюминиевые прокладки к соединительному переходнику. Завинтите картридж фильтра до упора, затем освободите его поворотом на четверть оборота.

Дополнительные подсоединения для вакуумирования

Для вакуумирования систем с значительным объемом рекомендуется установка больших дополнительных соединений со стороны всасывания и нагнетания, которые могут быть перекрыты запорными клапанами. Секции, которые закрыты обратными клапанами, должны иметь отдельные доступные соединения.

Anlaufentlastung und Leistungsregelung

Position der Magnetventile siehe Abb. 5.

Start unloading und Capacity control

Position of solenoid valves see fig. 5.

Разгрузка при пуске и регулирование производительностью

Позиции электромагнитных клапанов см. на рис. 5.

Typen Types Тип	Leistungsregelung: Capacity control: ① Регулирование производительности:	Volllast (100%) Full load (100%) Полная нагрузка (100%)	1. Stufe (ca. 75%) 1. Step (approx. 75%) 1 Ступень (приблизительно 75%)	2. Stufe (ca. 50%) 2. Step (approx. 50%) 2 Ступень (приблизительно 50%)	Anlaufentlastung Start unloading Разгрузка при пуске
HS.53-3		CR1 = ● CR2 = ●	CR1 = ○ CR2 = ●	CR1 = ○ CR2 = ○	CR1 = ○ CR2 = ○
HS.64		CR1 = ● CR2 = ●	CR1 = ○ CR2 = ●	CR1 = ○ CR2 = ○	CR1 = ○ CR2 = ○
HS.74		CR1 = ● CR2 = ●	CR1 = ● CR2 = ○	CR1 = ○ CR2 = ○	CR1 = ○ CR2 = ○

① Effektive Leistungsstufen sind von den Betriebsbedingungen abhängig

○ Magnetventil stromlos

● Magnetventil unter Spannung

① Effective capacity stages are dependent upon operating conditions

○ Solenoid coil de-energized

● Solenoid coil energized

① реальная производительность зависит от условий работы

○ Катушка электромагнитного клапана отключена

● Катушка электромагнитного клапана включена

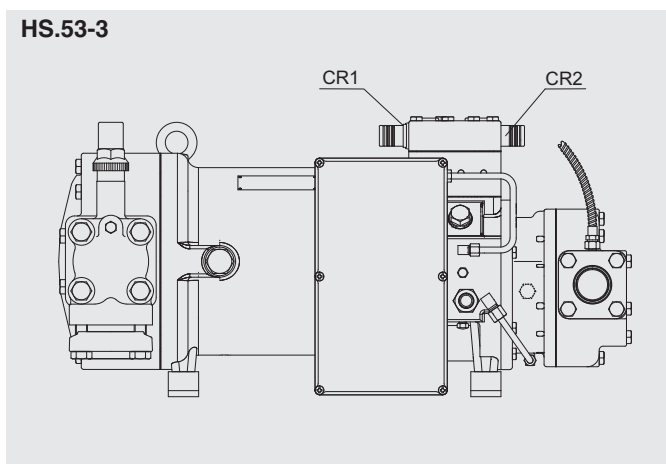


Abb. 5 Anordnung der Magnetventile

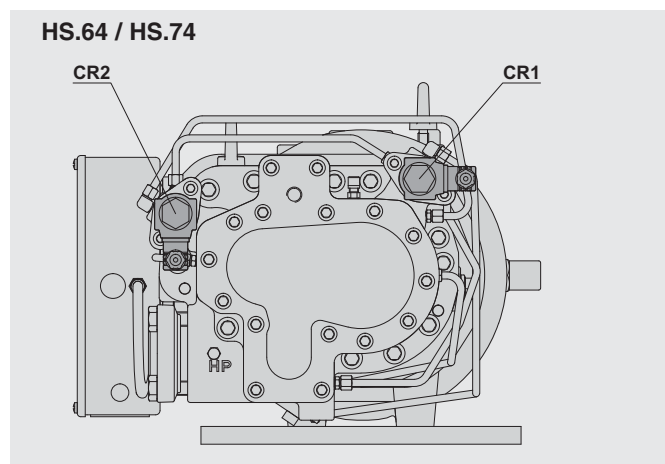
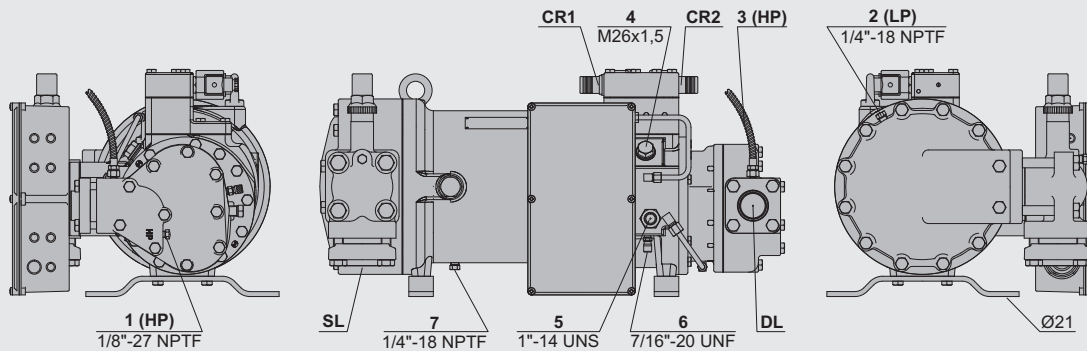
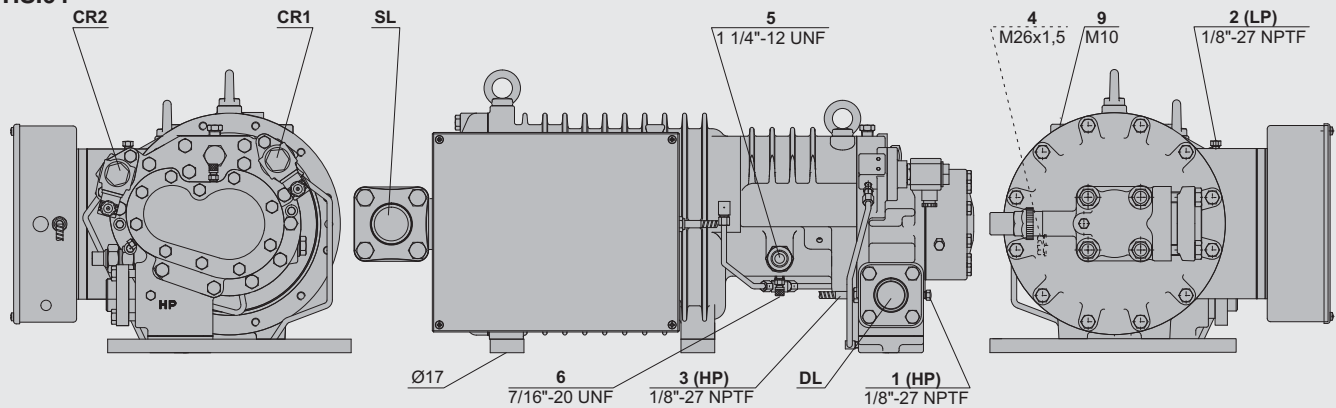
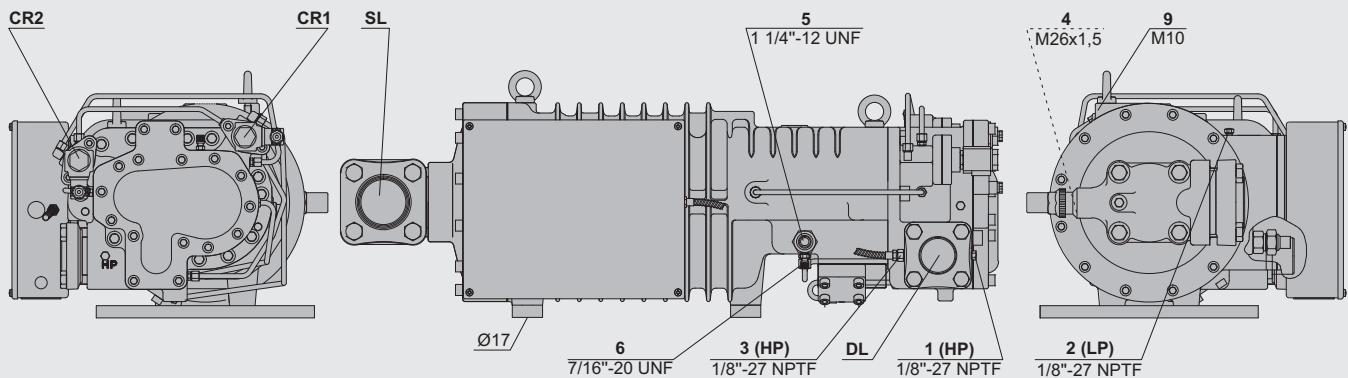


Fig. 5 Arrangement of solenoid valves

Рис. 5 Расположение электромагнитных клапанов

HS.53-3

HS.64

HS.74

Anschluss-Positionen

- 1 Hochdruck-Anschluss (HP)
- 2 Niederdruck-Anschluss (LP)
- 3 Druckgas-Temperaturfühler (HP)
- 4 Economiser / Kältemittel-Einspritzung
- 5 Öl-Einspritzung
- 6 Öldruck
- 7 Ölablass-Stopfen (Motorgehäuse)
- 8 –
- 9 Schraube für Rohrhalterung (ECO- und LI-Leitung)

Connection positions

- 1 High pressure connection (HP)
- 2 Low pressure connection (LP)
- 3 Discharge gas temperature sensor (HP)
- 4 Economiser / liquid injection
- 5 Oil injection
- 6 Oil pressure
- 7 Oil drain plug (motor housing)
- 8 –
- 9 Screw for pipe support (ECO and LI line)

Позиции присоединения

- 1 Присоединение высокого давления (HP)
- 2 Присоединение низкого давления (LP)
- 3 Датчик температуры нагнетаемого газа (HP)
- 4 Экономайзер/Впрыск жидкости
- 5 Впрыск масла
- 6 Давление масла
- 7 Пробка для слива масла (моторный отсек)
- 8 –
- 9 Винт для крепления опоры трубопровода (ECO и LI)

4 Elektrischer Anschluss

4.1 Allgemeine Hinweise

Verdichter und elektrisches Zubehör entsprechen der EU-Niederspannungsrichtlinie 73/23/EWG (CE 96).

Elektrische Anschlüsse gemäß Prinzipschaltbild im Anschlusskasten und im Handbuch SH-100 ausführen. Sicherheitsnormen EN 60204, IEC 60364 und nationale Schutzbestimmungen berücksichtigen.



Achtung!

Gefahr von Kurzschluss durch Kondenswasser im Anschlusskasten!

Nur genormte Kabel-Durchführungen verwenden und auf gute Abdichtung bei der Montage achten.

HS.64, HS.74:

Bei Tiefkühlanwendung und geringer Sauggasüberhitzung kann ein zusätzliches Heizelement im Anschlusskasten erforderlich werden (Option).

Bei der Dimensionierung von Motorschützen, Zuleitungen und Sicherungen:



Achtung!

Maximalen Betriebsstrom bzw. maximale Leistungsaufnahme des Motors zu Grunde legen. Siehe Typschild oder Handbuch SH-100.

Schütze:
nach Gebrauchskategorie AC3.

Beide Motorschütze K1 / K2 bei Wicklungsteilung 50%:50% auf jeweils ca. 60% des max. Betriebsstroms auslegen (s. KT-400).

Spannungs- und Frequenzangaben auf dem Typschild mit den Daten des Stromnetzes vergleichen. Der Motor darf nur bei Übereinstimmung angeschlossen werden.

Motorklemmen gemäß Anweisung auf dem Deckel des Anschlusskastens anschließen.

4 Electrical connection

4.1 General recommendations

Compressor and electrical accessories are in accordance with the EC Low Voltage Directive 73/23/EEC (CE 96).

The electrical installation is to be carried out according to the wiring diagram in the terminal box and in the Manual SH-100. Observe the safety standards EN 60204, IEC 60364 and national safety regulations.



Attention!

Danger of short circuit caused by condensing water in the terminal box!

Use standard cable bushings only and ensure proper sealing when mounting.

HS.64, HS.74:

With low temperature application and less suction gas superheat an additional heating element in the terminal box may become necessary (option).

For the dimensions of the motor contractors, cables and fuses:



Attention!

Maximum operating current or max. power consumption of the motor should be the base. See name plate or Manual SH-100.

Contractors:
according to operational category AC3.

Select both of the motor contractors K1 / K2 for winding partition 50%:50% each for approx. 60% of the maximum operating current (see KT-400).

Voltage and frequency data on the name plate should be compared to the electrical supply data. The motor may only be connected when these coincide.

Wire the motor terminals according to the indications on the terminal box cover.

4 Электрическое подключение

4.1 Общие рекомендации

Компрессор и электрооборудование соответствуют Директиве ЕС по низковольтному оборудованию 73/23/EEC (CE 96).

Электрическое соединение осуществляется по схеме подключения в клеммной коробке и в руководстве SH-100.

Соблюдать стандарты безопасности EN 60204, IEC 60364 и национальные правила техники безопасности.



Внимание!

Опасность короткого замыкания в результате конденсации воды в клеммной коробке! Используйте стандартные кабельные вводы и обеспечьте надлежащее уплотнение при монтаже.

HS.64, HS.74:

При низкотемпературном использовании и незначительном перегреве всасываемого газа может потребоваться дополнительный нагревательный элемент в клеммной коробке (опция).

При выборе контакторов, кабелей и предохранителей:



Внимание!

Необходимо учитывать максимальный рабочий ток и максимальную потребляемую мощность двигателя. См. заводскую табличку или инструкцию SH-100.

Контакторы:
Промышленной группы AC3.

Выберите оба контактора K1 / K2 для мотора с разделенной обмоткой 50%: 50%, из расчета каждый на 60% от максимального рабочего тока (см. KT-400).

Данные о напряжении и частоте на заводской табличке должны быть сопоставлены с данными электросети. Двигатель может быть подключен, только если они совпадают.

Подключать клеммы электродвигателя в соответствии с указаниями на крышке клеммной коробки.

Bei Teilwicklungsmotor Reihenfolge der Teilwicklungen unbedingt beachten!

1. Teilwicklung (Schütz K1):
Anschlüsse 1 / 2 / 3
2. Teilwicklung (Schütz K2):
Anschlüsse 7 / 8 / 9

Zeitverzögerung bis zum Zuschalten der 2. Teilwicklung 0,5 s

With part winding motor observe closely part winding order!

- First part winding (contactor K1):
connections 1 / 2 / 3
Second part winding (contactor K2):
connections 7 / 8 / 9

Time delay before connection of the second part winding 0.5 s

В моторах с разделенными обмотками строго соблюдайте порядок подключения обмоток!

- Первая часть обмотки (контактор K1):
соединения 1 / 2 / 3
Вторая часть обмотки (контактор K2):
соединения 7 / 8 / 9

Задержка времени перед подключением второй части обмотки 0,5 сек

Achtung!

! Gefahr von Motorschäden!
▪ Vertauschte Anordnung der elektrischen Anschlüsse führt zu gegenläufigen oder im Phasenwinkel verschobenen Drehfeldern und dadurch zu Blockierung.
Anschlüsse korrekt ausführen!

Attention!

! Danger of motor damage!
▪ Wrong wiring results in opposing or displaced rotating fields due to changed phase angle. This leads to locked rotor conditions.
Mount connections correctly!

Внимание!

! Опасность повреждения мотора!
▪ Неправильное подключение приводит к противодействующему или смещенному вращающемуся полю вследствие изменения фазового угла. Это приводит к блокировке ротора.
Правильно подключайте соединения!

Achtung!

! Gefahr von Verdichterausfall!
▪ Schraubenverdichter nur in der vorgeschriebenen Drehrichtung betreiben!

Attention!

! Danger of severe compressor damage!
▪ Operate screw compressors only in the prescribed rotating direction!

Внимание!

! Опасность серьезных повреждений компрессора!
▪ Эксплуатация винтовых компрессоров допускается только в установленном направлении вращения!

Hochspannungsprüfung

Der Verdichter wurde bereits im Werk einer Hochspannungsprüfung entsprechend EN 60034-1 unterzogen bzw. entsprechend UL984 bei UL-Ausführung.

High potential test

The compressor was already submitted to a high-voltage test in the factory according to EN 60034-1 or UL984 with UL versions.

Высоковольтный тест

В соответствии с EN 60034-1 или UL984 для UL версии, компрессор был уже протестирован высоким напряжением на заводе.

Achtung!

! Gefahr von Isolationsschaden und Motorausfall!
▪ Hochspannungsprüfung keinesfalls in gleicher Weise wiederholen!

Attention!

! Danger of insulation damage and motor burn-out!
▪ Do not at all repeat the high-voltage test in the same way!

Внимание!

! Опасность повреждения изоляции и сгорания мотора!
▪ Не повторяйте высоковольтные испытания этим способом!

Test mit reduzierter Spannung ist jedoch möglich (z. B. 1000 V). Grund für diese Einschränkung ist u. a. der Einfluss von Öl und Kältemittel auf die elektrische Durchschlagsfestigkeit.

However testing with reduced voltage is possible (e. g. 1000 V). Among others this restriction is due to the impact of oil and refrigerant on the dielectric strength.

Однако тестирование с пониженным напряжением возможно (например, 1000 В). Среди прочего это ограничение связано с воздействием масла и хладагента на диэлектрическую прочность.

4.2 Schutz-Einrichtungen

Motor-Schutzeinrichtungen



Achtung!

Ausfall der Motor-Schutzeinrichtung und des Motors durch fehlerhaften Anschluss und/oder Fehlbedienung möglich!
Klemmen T1-T2 am Verdichter, B1-B2, Z am Motorschutzgerät und 1 .. 5 an der Klemmleiste dürfen nicht mit Steuer- oder Betriebsspannung in Berührung kommen!

SE-E1 (Standard bei HS.53)

ist im Anschlusskasten fest eingebaut. Die Messleitungen für Motor- und Druckgas-PTC sind verdrahtet. Weitere Anschlüsse gemäß Prinzipschaltbild im Anschlusskasten und im Handbuch SH-100.

Überwachungsfunktionen:

- Wicklungstemperatur (PTC)
- Druckgas (PTC)
- Drehrichtung / Phasenfolge
- Leiterbruch im PTC-Messkreis

INT389R (Standard bei HS.64/74)

bietet außerdem:

- Überwachung von Phasenausfall / Phasenasymmetrie
- Begrenzung der Einschalthäufigkeit

Das entsprechende Gerät ist im Anschlusskasten fest eingebaut, die Messleitungen sind verdrahtet.

Öldurchflusswächter

gemäß Prinzipschaltbild anschließen.

Druck-Wächter (HP + LP)

sind erforderlich, um den Einsatzbereich des Verdichters so abzusichern, dass keine unzulässigen Betriebsbedingungen auftreten können. Anschluss-Positionen siehe Seite 10. Druck-Wächter keinesfalls am Service-Anschluss des Absperrventils anschließen!

4.2 Protection devices

Motor protection devices



Attention!

Break-down of the motor protection device and the motor due to incorrect connection and/or operation errors possible!
Terminals T1-T2 on the compressor, B1-B2, Z on the motor protection device and 1 .. 5 on the terminal strip must not come into contact with the control or supply voltages!

SE-E1 (standard with HS.53)

is mounted inside the terminal box. The cables for the motor and discharge gas PTC sensors are already connected. Other connections should be made according to the wiring diagram in the terminal box and in the Manual SH-100.

Monitoring functions:

- Winding temperature (PTC)
- Discharge gas (PTC)
- Rotating direction / phase sequence
- Cable breakage in the PTC sensor circuit

INT389R (standard with HS.64/74)

offers in addition:

- Monitoring phase failure / phase asymmetry
- Limits the number of motor starts

The corresponding device is fitted in the terminal box and the sensors are factory wired.

Oil flow switch

Connect according to the schematic wiring diagram.

Pressure limiters (HP & LP)

are necessary in order to limit the operating range of the compressor to avoid inadmissible operating conditions. For connection positions see page 10. By no means pressure limiters may be connected to the service connection of the shut-off valve!

4.2 Защитные устройства

Устройства защиты двигателя



Внимание!

Возможна поломка устройства защиты двигателя и самого двигателя из-за неправильного подключения и / или ошибок эксплуатации!
Клеммы T1-T2 компрессора, B1-B2, Z устройства защиты двигателя и 1 .. 5 клеммной колодки не должны соприкасаться с управляющим напряжением или напряжением питания!

SE-E1 (стандарт с HS.53)

Устанавливается внутри клеммной коробки. Кабели датчиков PTC мотора и нагнетаемого газа уже подключены. Другие подключения должны быть сделаны в соответствии с монтажной схемой в клеммной коробке и в руководстве SH-100.

Функции контроля:

- Температура обмотки (PTC)
- Температура нагнетания (PTC)
- Направление вращения / последовательность фаз
- Повреждение кабелей в цепи датчика PTC

INT389R (стандартно с HS.64/74)

предлагает в дополнение:

- Мониторинг пропадания фаз / асимметрии фаз
- Ограничение числа пусков мотора

Соответствующее устройство устанавливается в клеммной коробке, и датчики подключаются на заводе.

Реле протока масла

Подключение по схеме электропроводки.

Реле давления (HP & LP)

Необходимы для того, чтобы ограничить область применения и исключить неприемлемые условия эксплуатации компрессора. Позиции подключения см. стр. 10. Ни в коем случае не подключать реле давления к сервисному присоединению запорного клапана!

Ölabscheider

- Ölheizung in den Ölabscheider einbauen und gemäß Prinzipschaltbild anschließen. Die Ölheizung verhindert bei längeren Stillstandszeiten eine übermäßige Kältemittel-Anreicherung im Öl und damit Viskositätsminderung. Sie muss im Stillstand des Verdichters eingeschaltet sein.
- Ölabscheider isolieren:
 - bei Betrieb bei niedrigen Umgebungstemperaturen oder
 - mit hohen Temperaturen auf der Hochdruck-Seite während des Stillstands (z.B. Wärmepumpen).

Der Ölniveauwächter und der Ölthermostat werden separat geliefert und müssen auf der Baustelle montiert werden. Einbauposition siehe Abb. 6.

Oil separator

- Install oil heater in the oil separator according to wiring diagram. The oil heater ensures the lubricity of the oil even after long standstill periods. It prevents increased refrigerant solution in the oil and therefore reduction of viscosity. The oil heater must be energized during standstill.
- Insulate oil separator
 - for operation at low ambient temperatures or
 - at high temperatures on the discharge side during standstill (e.g. heat pumps).

The oil level monitor and the oil thermostat are delivered separately packed and must be fitted on site. Fitting position see fig. 6.

Маслоотделитель

- Установите подогреватель масла в маслоотделитель в соответствии с принципиальной электрической схемой. Данный подогреватель масла обеспечивает смазывающую способность масла даже после длительных периодов простоя компрессора. Он предохраняет от повышения концентрации хладагента в масле и таким образом от снижения его вязкости. Подогреватель масла должен быть включен в периоды простоя компрессора.
- Заизолируйте отделитель масла
 - при работе при низкой температуре окружающей среды или
 - при высоких температурах на стороне высокого давления во время стоянки (например, тепловые насосы).

Блок контроля за уровнем масла и масляный термостат поставляются упакованными отдельно и должны монтироваться на месте установки компрессора. Места монтажа см. рис. 6.

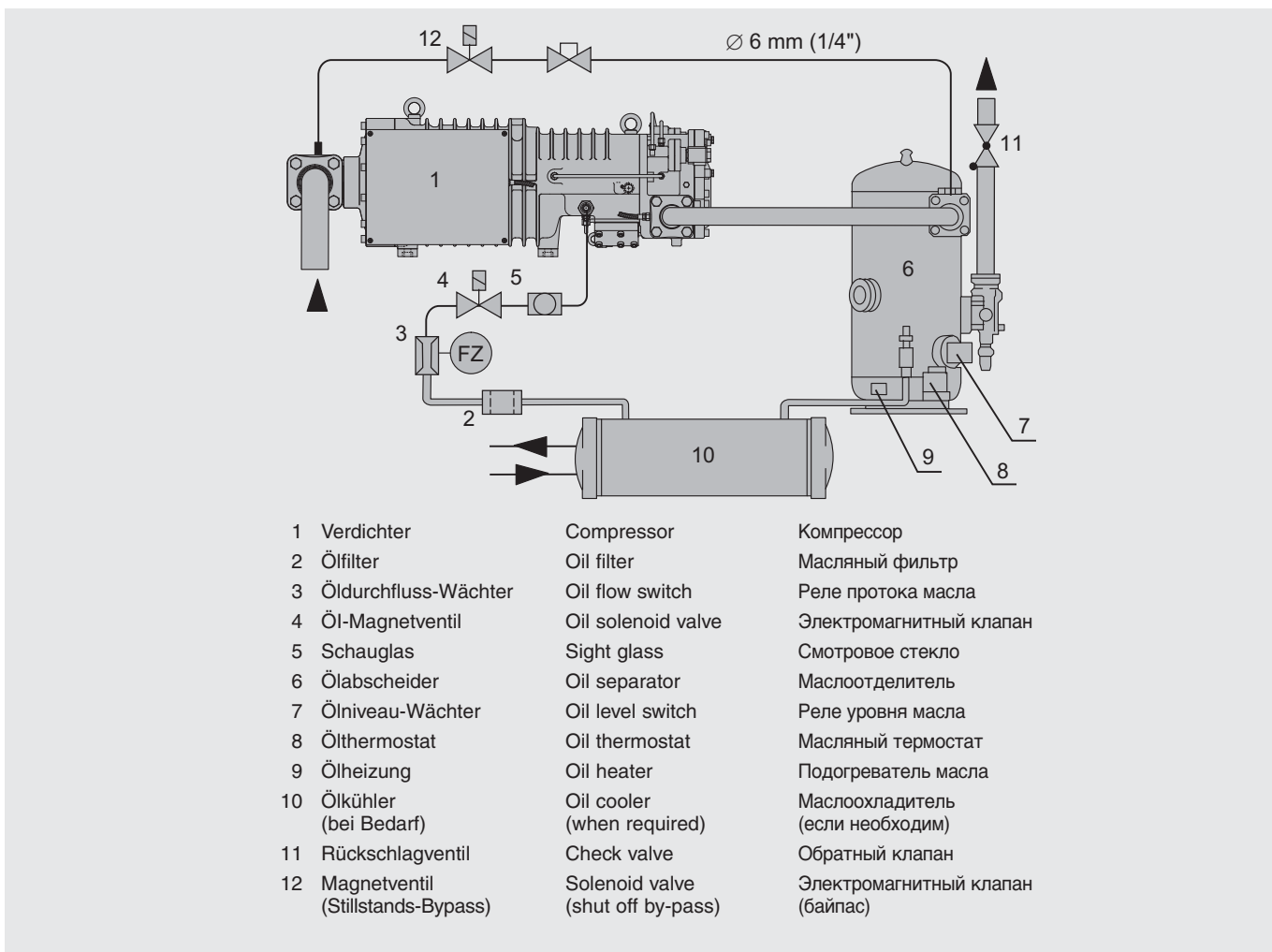


Abb. 6 Schmierölkreislauf

Fig. 6 Oil circulation

Рис. 6 Масляный контур

5 In Betrieb nehmen

Der Verdichter ist ab Werk sorgfältig getrocknet, auf Dichtheit geprüft und mit Schutzgas (N₂) befüllt.



Achtung!

Druckfestigkeit und Dichtheit der gesamten Anlage bevorzugt mit getrocknetem Stickstoff (N₂) prüfen.

Bei Verwendung von getrockneter Luft Verdichter (Ölabscheider und Ölkühler) nicht einbeziehen – Absperrventile unbedingt geschlossen halten.



Gefahr!

Verdichter darf keinesfalls mit Sauerstoff oder anderen technischen Gasen abgepresst werden!



Warnung!

Dem Prüfmedium (N₂ oder Luft) keinesfalls Kältemittel beimischen – z. B. als Leck-Indikator. Kritische Verschiebung der Kältemittel-Zündgrenze bei Überdruck möglich! Umweltbelastung bei Leckage und beim Abblasen!

5 Commissioning

The compressor is already thoroughly dehydrated, tested for leaks and under pressure with holding charge (N₂).



Attention!

Test the strength pressure and the tightness of the entire plant preferably with dry nitrogen (N₂). Compressor (oil separator and oil cooler) must not be included when using dried air – keep the shut-off valves closed.



Danger!

By no means the compressor may be pressure tested with oxygen or other industrial gases!



Warning!

Never add refrigerant to the test gas (N₂ or air) – e. g. as leak indicator. Critical shift of the refrigerant ignition limit with high pressure possible! Environmental pollution with leakage or when deflating!

5 Ввод в эксплуатацию

Компрессор уже тщательно осушен и испытан на герметичность и заполнен защитным газом под давлением (N₂).



Внимание!

Испытание на прочность и плотность холодильной установки необходимо проводить с помощью сухого азота (N₂). Компрессор (маслоотделитель и маслоохладитель) не должен задействоваться при использовании сухого воздуха – оставить запорные клапаны закрытыми.



Опасность!

Ни в коем случае не тестировать компрессор с помощью кислорода или другого промышленного газа!



Предупреждение!

Никогда не добавляйте хладагент в газ для испытания (N₂ или воздух) – например, как индикатор утечки. Возможен критический сдвиг пределов воспламенения хладагента при высоком давлении! Возможно загрязнение окружающей среды при утечке или выбросе!

5.1 Druckfestigkeit prüfen

Kältekreislauf (Baugruppe) entsprechend EN 378-2 prüfen (oder gültigen äquivalenten Sicherheitsnormen). Verdichter, Ölabscheider und sonstige ölbefüllte Komponenten wurden bereits im Werk einer Prüfung auf Druckfestigkeit unterzogen. Eine Dichtheitsprüfung (5.2) ist deshalb ausreichend.

Wenn dennoch die gesamte Baugruppe auf Druckfestigkeit geprüft wird:



Gefahr!

Prüfdruck des Verdichters darf die maximal zulässigen Drücke nicht überschreiten, die auf dem Typschild genannt sind! Bei Bedarf Absperrventile geschlossen halten!

5.1 Strength pressure test

Evaluate the refrigerant circuit (assembly) according to EN 378-2 (or valid equivalent safety standards). Compressor, oil separator and oil filled components had already been tested in the factory for strength pressure. Therefore a tightness test (5.2) is sufficient.

However, if the whole assembly is tested for strength pressure:



Danger!

Test pressure may not exceed the maximum operating pressures indicated on the name plate! If necessary leave the shut-off valves closed!

5.1 Испытание на прочность давлением

Оцените контур хладагента (в сборе) в соответствии с EN 378-2 (или другого действующего стандарта безопасности). Компрессор, маслоотделитель и компоненты, заполняемые маслом, уже были испытаны на прочность давлением в заводских условиях. Поэтому испытание на плотность (5.2) является достаточным.

Однако если весь агрегат в сборе проверяется на прочность давлением:



Опасность!

Пробное давление не может превышать максимальное рабочее давление указанное на заводской табличке! В случае необходимости оставить запорный клапан закрытым!

5.2 Dichtheit prüfen

Kältekreislauf (Baugruppe) als Ganzes oder in Teilen auf Dichtheit prüfen – entsprechend EN 378-2 (oder gültigen äquivalenten Sicherheitsnormen). Dazu vorzugsweise mit getrocknetem Stickstoff einen Überdruck erzeugen.



Gefahr!

Prüfdrücke und Sicherheitshinweise siehe Kapitel 5.1.

5.3 Öl einfüllen

Ölsorte: siehe Kapitel 2. Hinweise im Handbuch SH-100 beachten.

Füllmenge: Betriebsfüllung von Ölabscheider und Ölkühler (siehe Technische Daten im Handbuch SH-100) zuzüglich Volumen der Ölleitungen. Zusatzmenge für Ölzirkulation im Kältekreislauf ca. 1 .. 2% der Kältemittelfüllung; bei Systemen mit überfluteten Verdampfern ggf. höherer Anteil.



Achtung!

Kein Öl direkt in den Verdichter füllen.

Öl vor dem Evakuieren direkt in Ölabscheider und Ölkühler einfüllen. Anschlussstecker vom Magnetventil abziehen. Das Magnetventil in der Öleinspritzleitung geschlossen halten und Absperrventile von Abscheider / Kühler öffnen. Der Füllstand im Ölabscheider sollte innerhalb des Schauglasbereiches liegen. Zusätzliche Füllung bei Systemen mit überfluteten Verdampfern dem Kältemittel direkt beimischen.

5.2 Tightness test

Evaluate tightness of the entire refrigerant circuit (assembly) or parts of it – according to EN 378-2 (or valid equivalent safety standards) by using preferably an overpressure of dry nitrogen.



Danger!

Test pressures and safety references see chapter 5.1.

5.3 Oil filling

Oil type: see chapter 2. Observe recommendations in manual SH-100.

Oil charge: Operation charge of oil separator and oil cooler (see technical data in manual SH-100) plus volume of the oil pipes. Due to the oil migration in the refrigeration circuit, add approx. 1 .. 2% of the total refrigerant charge; in case of systems with flooded evaporators possibly a higher percentage.



Attention!

Do not fill oil directly into the compressor.

Charge the oil directly into the oil separator and oil cooler before evacuation. Remove plug from the oil solenoid valve. Keep the solenoid valve in the oil injection line closed and open the shut-off valves on the oil separator / oil cooler. The oil level in the oil separator should be within the sight glass range. Additional oil for systems with flooded evaporators should be mixed directly with the refrigerant.

5.2 Испытание на плотность

Испытайте на плотность весь холодильный контур (в сборе) или его части – в соответствии с EN 378-2 (или другим действующим стандартом безопасности), используя осушенный азот.



Опасность!

Пробное давление и рекомендации по безопасности см. главу 5.1.

5.3 Заправка маслом

Тип масла: см. гл. 2. Соблюдайте рекомендации, содержащиеся в руководстве SH-100.

Заправка маслом: Рабочая заправка маслоотделителя и маслоохладителя см. технические данные в руководстве SH-100), необходимо учитывать объем масляных труб. Из-за миграции масла в контур хладагента, добавить приibl. 1 .. 2% от общего объема хладагента, в случае систем с затопленными испарителями возможен и более высокий объем.



Внимание!

Не заправляйте мас о напрямую в компрессор.

Заполните маслом напрямую маслоотделитель и маслоохладитель перед вакуумированием. Удалите пробку из электромагнитного клапана. Оставьте электромагнитный клапан на линии впрыска масла закрытым и откройте запорный клапан на маслоотделителе / маслоохладителе. Уровень масла в маслоотделителе должен быть в пределах смотрового окна. Дополнительное масло для систем с затопленным испарителем должно смешиваться непосредственно с хладагентом.

5.4 Evakuieren

Ölheizung einschalten.

Absperrventile öffnen, Ölmagnetventil geschlossen halten. Das gesamte System einschließlich Verdichter auf Saug- und Hochdruckseite mit Vakuumpumpe evakuieren.

Bei abgesperrter Pumpenleistung muss ein „stehendes Vakuum“ kleiner als 1,5 mbar erreicht werden. Wenn nötig Vorgang mehrfach wiederholen.



Achtung!

Gefahr von Motor- und Verdichter-Schaden!
Verdichter nicht im Vakuum starten!
Keine Spannung anlegen – auch nicht zu Prüfzwecken!

5.4 Evacuation

Energize the oil heater.

Open shut-off valves, keep oil solenoid valves shut. Evacuate the entire system including compressor using a vacuum pump connected to the high and low pressure sides.

When the pump is switched off a “standing vacuum” of less than 1.5 mbar must be maintained. If necessary repeat this procedure several times.



Attention!

Danger of motor and compressor damage!
Do not start compressor under vacuum!
Do not apply any voltage – not even for test purposes!

5.4 Вакуумирование

Включить масляный нагреватель.

Открыть запорные клапаны, оставить электромагнитные клапаны масла закрытыми. Свакуумировать всю систему, включая компрессор, с помощью вакуумного насоса соединенного со сторонами высокого и низкого давления. Когда насос выключен, должен сохраняться «остаточный вакуум» менее 1,5 мбар. При необходимости повторите эту процедуру несколько раз.



Внимание!

Опасность повреждения мотора и компрессора!
Не включайте компрессор под вакуумом!
Не подавайте напряжение – даже в целях испытаний!

5.5 Kältemittel einfüllen

Nur zugelassene Kältemittel einfüllen (siehe Kapitel 2).

- Bevor Kältemittel eingefüllt wird:
 - Ölheizung einschalten.
 - Ölstand im Ölabscheider kontrollieren.
 - Verdichter nicht einschalten!
- Flüssiges Kältemittel direkt in den Verflüssiger bzw. Sammler füllen, bei Systemen mit überflutetem Verdampfer evtl. auch in den Verdampfer.
- Nach Inbetriebnahme kann es notwendig werden, Kältemittel zu ergänzen:
Bei laufendem Verdichter Kältemittel auf der Saugseite einfüllen, am besten am Verdampfer-Eintritt. Gemische müssen dem Füllzylinder als blasenfreie Flüssigkeit entnommen werden.

5.5 Charging refrigerant

Charge only permitted refrigerants (see chapter 2).

- Before refrigerant is charged:
 - Energize the oil heater.
 - Check the oil separator oil level.
 - Do not switch on the compressor!
- Charge liquid refrigerant directly into the condenser resp. receiver. For systems with flooded evaporator refrigerant can be also charged into the evaporator.
- After commissioning it may be necessary to add refrigerant: Charge the refrigerant from the suction side while the compressor is in operation. Charge preferably at the evaporator inlet. Blends must be taken from the charging cylinder as “solid liquid”.

5.5 Заправка хладагентом

Заправляйте только разрешенные хладагенты (см. главу 2).

- Перед заправкой хладагента:
 - Включить масляный нагреватель.
 - Проверьте уровень масла в маслоотделителе.
 - Не включайте компрессор!
- Заправляйте жидкий хладагент непосредственно в конденсатор или ресивер. В системах с затопленным испарителем хладагент может также заправляться в испаритель.
- После ввода в эксплуатацию может быть необходимо добавление хладагента: Заправляйте хладагент со стороны всасывания во время работы компрессора. Предпочтительно заправлять на входе в испаритель. Смеси должны заправляться только в виде «сплошной жидкости».

Bei Flüssigkeits-Einspeisung:

! Achtung!
 Gefahr von Nassbetrieb!
 ■ Äußerst fein dosieren!
 Druckgas-Temperatur mindestens 30 K (R22) oder mind. 20 K (R134a, R404A, R507A) über Verflüssigungstemperatur halten.

! Gefahr!
 Berstgefahr von Komponenten und Rohrleitungen durch hydraulischen Überdruck.
 Überfüllung des Systems mit Kältemittel unbedingt vermeiden!

! Achtung!
 Kältemittelmangel bewirkt niedrigen Saugdruck und hohe Überhitzung (Einsatzgrenzen beachten!).

If liquid is charged:

! Attention!
 Danger of wet operation!
 ■ Charge small amounts at a time!
 Keep the discharge temperature at least 30 K (R22) or at least 20 K (R134a, R404A, R507A) above condensing temperature.

! Danger!
 Explosion risk of components and pipelines by hydraulic overpressure.
 Avoid absolutely overcharging of the system with refrigerant!

! Attention!
 Insufficient refrigerant causes low suction pressure and high superheating (observe operating limits!).

Если заправляется жидкостью:

! Внимание!
 Опасность влажного хода!
 ■ Заправляйте небольшое количество за один раз!
 Поддерживайте температура нагнетания по крайней мере на 30 K (R22) или 20 K (R134a, R404a, R507A) выше температуры конденсации.

! Опасность!
 Опасность взрыва компонентов и трубопроводов из-за избыточного гидравлического давления.
 Избегайте переполнения системы хладагентом!

! Внимание!
 Недостаток хладагента является причиной низкого давления всасывания и большого перегрева (смотри ограничения использования!).

5.6 Kontrollen vor dem Start

- Ölstand (im Schauglas-Bereich)
- Öltemperatur im Ölabscheider (ca. 15 .. 20 K über Umgebungstemp.)
- Einstellung und Funktion der Sicherheits- und Schutz-Einrichtungen
- Sollwerte der Zeitrelais
- Abschaltdrücke der Hoch- und Niederdruck-Wächter
- Absperrventile geöffnet?
- Falls der Verdichter durch Fehlbedienung mit Öl überflutet wurde, muss er unbedingt entleert werden. Dazu Absperrventile schließen, Verdichter auf drucklosen Zustand bringen und Verschraubung an Öleinspritzleitung lösen. Das Öl kann über den Anschlussstutzen abfließen.

5.6 Checks before starting

- Oil level (within sight glass range)
- Oil temperature in the oil separator (approx. 15 .. 20 K above the ambient temperature)
- Setting and function of safety and protection devices
- Setting of time relays
- Cut-out pressures of the high- and low-pressure limiters
- Are the shut-off valves opened?
- If the compressor is accidentally flooded with oil, it must be drained without exception. In order to do this, close the shut-off valves, release all pressure and loosen the nut of the oil injection line. The oil can flow out via the connection.

5.6 Проверка перед запуском

- Уровень масла (в пределах смотрового стекла)
- Температура масла в маслоотделителе (примерно на 15 .. 20 K выше температуры окружающей среды)
- Настройки и функции устройств защиты и безопасности
- Настройка реле времени
- Давление отключения реле высокого и низкого давления
- Запорные клапана открыты?
- Если компрессор случайно залит маслом, оно должно быть слито. Для этого закройте запорные клапаны, сравните давление и ослабьте гайку линии впрыска масла. Масло может вытекать через подсоединение.

5.7 Startvorgang

Drehrichtung prüfen



Achtung!
Gefahr von Verdichterausfall!
Schraubenverdichter nur in der vorgeschriebenen Drehrichtung betreiben!

Trotz Überwachung des Drehfelds durch die Schutzgeräte INT69VSY-II / INT389R empfiehlt sich ein Test.

Drehrichtungstest

- Manometer an Saug-Absperrventil anschließen.
Ventilspindel schließen und wieder eine Umdrehung öffnen.
- Magnetventil der Öleinspritzleitung schließen (Anschlussstecker abziehen)
- Verdichter nur kurz starten (ca. 0,5 .. 1 s).
- Richtige Drehrichtung:
Saugdruck sinkt sofort ab.
- Falsche Drehrichtung:
Druck steigt an und Schutzgerät schaltet ab.
Anschlussklemmen an gemeinsamer Zuleitung umpolen!

Start

Öl-Magnetventil elektrisch anschließen. Erneuter Start, dabei Saugabsperrenteil langsam öffnen und Schauglas in Öleinspritzleitung beobachten. Falls innerhalb 5 s kein Ölfluss erkennbar ist, sofort abschalten. Prüfen, ob Magnetventil schaltet und Absperrventile offen sind.

Öldurchfluss-Wächter prüfen

Nach abgelaufener Verzögerungszeit (15 .. 20 s nach dem Start) Test des Durchfluss-Wächters: Wenn das Ölmagnetventil geschlossen wird (z. B. durch Abziehen des Anschlusssteckers), muss der Öldurchfluss-Wächter den Verdichter nach 2 bis 3 Sekunden abschalten.

5.7 Start-up procedure

Checking the rotating direction



Attention!
Danger of severe compressor damage!
Operate screw compressors only in the prescribed rotating direction!

In spite of the phase sequence control by the INT69VSY-II / INT389R protection devices a test is recommended.

Phase sequence test

- Connect a gauge to the suction shut-off valve.
Close the spindle and then open one turn.
- Close the solenoid valve in the oil injection line (remove plug).
- Start the compressor only briefly (approx. 0.5 .. 1 s).
- Correct rotating direction:
Suction pressure drops immediately.
- Wrong rotating direction:
Pressure increases and the protection device shuts off.
Change over two phases at the terminals of the common supply line.

Start

Reconnect the oil solenoid valve. Start the compressor again and slowly open the suction shut-off valve and observe the sight glass in the oil injection line. If no oil flow can be seen within 5 seconds, switch off immediately. Check if solenoid valve opens and that shut-off valves are open.

Check the oil flow limiter

Test the oil flow after the time delay period has expired (15 .. 20 s after start). Switch off the oil solenoid valve (e.g. remove plug), the compressor must then switch off within 2 .. 3 s.

5.7 Запуск

Проверьте направление вращения



Внимание!
Опасность серьезных повреждений компрессора! Эксплуатация винтовых компрессоров только в установленном направлении вращения!

Несмотря на контроль последовательности фаз с помощью защитных устройств INT69VSY-II / INT389R все же рекомендуются испытания.

Испытание последовательности фаз

- Подключите манометр к запорному клапану всасывающей линии.
Закройте шпindel, а затем откройте на один оборот.
- Закройте электромагнитный клапан линии впрыска масла (отсоединить разъем).
- Кратковременный запуск компрессора (0,5 .. 1 с).
- Правильное направление вращения:
давление всасывания падает немедленно.
- Неправильное направление вращения:
давление растет, и срабатывают устройства защиты.
Поменяйте две фазы на клеммах подачи питания.

Пуск

Снова подключите электромагнитные клапаны. Опять запустите компрессор и медленно откройте всасывающий запорный клапан и наблюдайте за линией впрыска масла через смотровое стекло. Если в течение 5 секунд вы не увидите поток масла, немедленно отключите компрессор. Проверьте, открыты ли электромагнитный и запорный клапаны.

Проверка реле протока масла

Проверьте проток масла, после того как период задержки пройдет (15 .. 20 с после пуска). Выключите электромагнитный клапан (например, отсоедините разъем), компрессор должен остановиться в течении 2 .. 3 с.

Schmierung / Ölkontrolle

Unmittelbar nach dem Start die Schmierung des Verdichters kontrollieren.

- Maximaler und empfehlenswerter Ölstand während Betrieb innerhalb Schauglasbereich (minimaler Ölstand wird durch Niveauwächter abgesichert).
- In der Anlaufphase kann sich Ölschaum bilden, der sich aber nach 2 bis 3 Minuten abschwächen sollte. Sonst besteht der Verdacht auf hohen Flüssigkeitsanteil im Sauggas.

Achtung!

Gefahr von Nassbetrieb!
 Druckgas-Temperatur mind. 30 K (R22) oder mind. 20 K (R134a, R404A, R507A) über Verflüssigungstemperatur halten.

Wenn in der Anlaufphase der Öl-Durchfluss-Wächter oder nach Ablauf der Verzögerungszeit (120 s) der Niveauwächter anspricht, deutet dies auf akuten Schmierungsmangel hin. Mögliche Ursachen sind zu geringe Druckdifferenz oder zu hoher Kältemittelanteil im Öl. Sauggas-überhitzung kontrollieren.

Wenn größere Ölmengen nachgefüllt werden müssen:

Achtung!

Gefahr von Flüssigkeitsschlägen!
 Ölrückführung überprüfen.

Ölkühler-Temperaturregelung einstellen

Die Kühlwirkung darf erst einsetzen, wenn die Druckgastemperatur mind. 30 K über der Verflüssigungstemperatur liegt.

Max. Einstellwert:

70°C bei R404A/R507A/R22,
 85°C bei R134a und $t_c > 55^\circ\text{C}$.

Hoch- und Niederdruck-Wächter einstellen (HP + LP)

Ein- und Abschalt drücke entsprechend den Anwendungsgrenzen durch Test exakt prüfen.

Lubrication / oil check

The compressor lubrication should be checked immediately after starting.

- Maximum and recommended oil level during operation within the sight glass range (minimum oil level is monitored by an oil level switch).
- Oil foam can be generated during the starting phase, but should reduce after 2 to 3 minutes. If it does not reduce this can indicate excessive liquid in the suction gas.

Attention!

Danger of wet operation!
 Keep the discharge temperature at least 30 K (R22) or at least 20 K (R134a, R404A, R507A) above condensing temperature.

If the oil flow switch cuts-out during the starting phase or the oil level switch after the delay time (120 s) this indicates a severe lack of lubrication. Possible reasons are too small pressure difference or excessive refrigerant in the oil. Check suction gas superheat.

If larger quantities of oil must be added:

Attention!

Danger of liquid slugging!
 Check the oil return.

Setting the oil cooler temperature control

The cooling effect must not start until the discharge gas temperature is approx. 30 K above the condensing temperature.

The maximum setting value is 70°C with R404A/R507A/R22, 85°C with R134a and $t_c > 55^\circ\text{C}$.

Setting the high and low pressure limiters (HP & LP)

Check exactly switch-on and cut-out pressures by experiment according to the operating limits.

Проверка смазки / масла

Смазка компрессора должна быть проверена сразу после запуска.

- Максимальный и рекомендуемый уровень масла во время работы должен быть в пределах смотрового стекла (минимальный уровень масла контролируется реле уровня масла).
- Во время пуска может образоваться масляная пена, которая должна пропасть через 2 – 3 минут. Если не спадет, то это возможно свидетельствует о чрезмерном количестве жидкости во всасываемом газе.

Внимание!

Опасность влажного хода!
 Поддерживаете температуру нагнетания по крайней мере на 30 K (R22) или 20 K (R134a, R404a, R507A) выше температуры конденсации.

Если срабатывает реле протока масла в пусковой период или реле уровня масла после задержки (120 сек), это указывает на серьезный недостаток смазки. Возможной причиной является слишком маленький перепад давления или большое количество хладагента в масле. Проверьте перегрев всасываемого газа.

Если необходимо добавить большое количество масла:

Внимание!

Опасность залегания жидкости!
 Проверьте возврат масла.

Настройка температуры маслоохладителя

Охлаждение не должно начаться до тех пор, пока температура нагнетаемого газа не превысит на 30 K температуру конденсации.

Максимальное значение:
 70°C для R404A/R507A/R22,
 85°C для R134a и $t_c > 55^\circ\text{C}$.

Настройка реле высокого и низкого давления (HP & LP)

Проверьте давления включения и выключения реле экспериментально в соответствие с областью применения.

Verflüssigerdruck-Regelung einstellen

Verflüssigerdruck so einstellen, dass die Mindestdruckdifferenz innerhalb von 20 s nach dem Start erreicht wird (siehe Einsatzgrenzen im Handbuch SH-100 oder in der BITZER Software). Schnelle Druckabsenkung durch fein abgestufte Druckregelung vermeiden.

Betriebsdaten überprüfen

- Verdampfungstemperatur
- Sauggastemperatur
- Verflüssigungstemperatur
- Druckgastemperatur
mind. 30 K (R22)
mind. 20 K (R134a, R404A, R507A)
> t_c , max. 100°C
- Öltemperatur
(max. 100°C, Öl B 100 max. 80°C)
- Schalzhäufigkeit
- Strom
- Spannung
- Bei Betrieb mit ECO:
- ECO-Druck
- Temperatur am ECO Anschluss

Datenprotokoll anlegen.

Einsatzgrenzen siehe Handbuch SH-100 oder BITZER Software.



Achtung!

Gefahr von Verdichterausfall!
Unbedingt folgende Anforderungen durch entsprechende Steuerungslogik einhalten:

- Maximale Schalzhäufigkeit
6 bis 8 Starts pro Stunde!
- Anzustrebende Mindestlaufzeit
5 Minuten!

Schwingungen

Die gesamte Anlage insbesondere Rohrleitungen und Kapillarrohre auf abnormale Schwingungen überprüfen. Wenn nötig, zusätzliche Sicherheitsmaßnahmen treffen.



Achtung!

Rohrbrüche sowie Leckagen am Verdichter und sonstigen Anlagen-Komponenten möglich!
Starke Schwingungen vermeiden!

Setting of the condenser pressure control

The condenser pressure must be set so that the minimum pressure difference is reached within 20 s after starting (see application limits in the Manual SH-100 or BITZER Software). Rapid reduction in pressure must be avoided by a sensitive pressure control.

Checking operating data

- Evaporation temperature
- Suction gas temperature
- Condensing temperature
- Discharge gas temperature
min. 30 K (R22)
min. 20 K (R134a, R404A, R507A)
> t_c , max. 100°C
- Oil temperature
(max. 100°C, Öl B 100 max. 80°C)
- Switching frequency
- Current
- Voltage
- Operation with ECO:
- ECO pressure
- Temperature at ECO connection

Prepare data protocol.

Application limits see Manual SH-100 or BITZER Software.



Attention!

Danger of severe compressor damage!
The following requirements must be ensured by the control logic:

- Maximum cycling rate
6 to 8 starts per hour!
- 5 minutes minimum operating time desired!

Vibrations

The whole plant especially the pipe lines and capillary tubes must be checked for abnormal vibrations. If necessary additional protective measures must be taken.



Attention!

Pipe fractures and leakages at compressor and other components of the plant possible!
Avoid strong vibrations!

Настройка давления конденсации

Давление конденсации должно быть установлено таким образом, чтобы минимальная разница давления достигалась через 20 сек после запуска (см. область применения в Руководстве SH-100 или ПО BITZER). Быстрое снижение давления должно быть исключено посредством настройки контроля давления.

Проверка рабочих данных

- Температура испарения
- Температура всасываемого газа
- Температура конденсации
- Температура нагнетания:
мин. 30 K (R22),
мин. 20 K (R134a, R404a, R507)
> t_c , макс. 100°C
Температура масла (макс. 100°C, B100 макс. 80°C)
- Частота включений
- Ток
- Напряжение
- Работа с ЭКО:
- Давление ЭКО
- Температура всасывания ЭКО

Подготовьте протокол с рабочими данными.

Область применения см. Руководство SH-100 или ПО BITZER.



Внимание!

Опасность серьезных повреждений компрессора! С помощью системы управления должны быть обеспечены следующие требования:

- Максимальное количество пусков за час от 6 до 8!
- Минимальное рабочее время 5 минут!

Вибрации

Весь агрегат особенно трубопроводы и капиллярные трубы должны проверяться на вибрацию. Если необходимо, должны быть приняты дополнительные защитные меры.



Внимание!

Возможны разрушения труб и утечки на компрессоре и других компонентах установки!
Избегайте сильных вибраций!

Besondere Hinweise für sicheren Verdichter- und Anlagenbetrieb

Analysen belegen, dass Verdichterausfälle meistens auf unzulässige Betriebsweise zurückzuführen sind. Dies gilt insbesondere für Schäden auf Grund von Schmiermangel:

- Funktion des Expansionsventils – Hinweise des Herstellers beachten!
 - Korrekte Position und Befestigung des Temperaturfühlers an der Saugleitung. Bei Einsatz eines Wärmetauschers, Fühlerposition wie üblich **nach** dem Verdampfer anordnen – keinesfalls nach einem eventuell vorhandenen internen Wärmetauscher.
 - Ausreichend hohe Sauggas-Überhitzung, dabei auch minimale Druckgas-Temperaturen berücksichtigen.
 - Stabile Betriebsweise bei allen Betriebs- und Lastzuständen (auch Teillast, Sommer- / Winterbetrieb).
 - Blasenfreie Flüssigkeit am Eintritt des Expansionsventils, bei ECO-Betrieb bereits **vor Eintritt** in den Flüssigkeits-Unterkühler.
- Kältemittelverlagerung (von der Hoch- zur Niederdruckseite oder in den Verdichter) bei langen Stillstandszeiten vermeiden!
 - Ölheizung (Ölabscheider) muss bei Verdichter-Stillstand immer in Betrieb sein (gilt bei allen Anwendungen). Bei Aufstellung in Bereichen niedriger Temperatur kann eine Isolierung des Abscheiders notwendig werden.
 - Automatische Sequenzumschaltung bei Anlagen mit mehreren Kältemittel-Kreisläufen (ca. alle 2 Stunden).
 - Ggf. zeit- und druckabhängig gesteuerte Abpumpschaltung oder saugseitige Flüssigkeits-Abscheider – insbesondere bei großen Kältemittelfüllmengen und / oder wenn Verdampfer wärmer werden kann als Saugleitung oder Verdichter.

i Bei HFKW-Kältemitteln mit niedrigem Isentropenexponenten (R134a, R404A, R507A) kann sich ein Wärmetauscher (Sauggas / Flüssigkeit) positiv auf Betriebsweise und Leistungszahl der Anlage auswirken. Temperaturfühler des Expansionsventils wie oben beschrieben anordnen.

Special recommendations for safe compressor and plant operation

Analyses show that the vast majority of compressor failures occur due to inadmissible operating conditions. This is especially true for failures deriving from lack of lubrication:

- Expansion valve operation – pay attention to the manufacturer's guidelines!
 - Correct position and fixation of the temperature bulb at the suction line. When using a heat exchanger, place bulb **behind** evaporator, as usual – in no case behind the internal heat exchanger if there is one.
 - Sufficient superheat; also consider minimum discharge gas temperature.
 - Stable operation at all operating and load conditions (also part load, summer / winter operation).
 - Bubble-free refrigerant at expansion valve; for ECO operation already **in front of** iliquid subcooler inlet.
- Avoid refrigerant migration (from high pressure to low pressure side or into compressor) during longer shut-off periods!
 - Oil heater (oil separator) must always operate during standstill of compressor (applies to all applications). For installations at low temperature areas isolation of separator may become necessary.
 - Pump down system (especially if evaporator can get warmer than suction line or compressor).
 - Automatic sequence change for systems with multiple refrigerant circuits.
 - If necessary, time or pressure controlled pump down system or suction side liquid separator – especially in case of large refrigerant fillings and / or if evaporator can get warmer than suction line or compressor.

i Use of a liquid / suction line heat exchanger can have a positive effect on efficiency and compressor operation with HFC refrigerants having a low isentropic exponent (R134a, R404A, R507A). Place expansion valve bulb as described above.

Специальные рекомендации по безопасной работе компрессора и установки

Анализ поломок компрессоров показывает, что подавляющее большинство их возникает при неприемлемых условиях эксплуатации. Это особенно актуально для поломок из-за недостаточного количества смазки:

- Работа расширительного клапана – строго следуйте рекомендациям производителя!
 - Правильное положение и фиксация термобаллона на всасывающей линии. Если используется теплообменник, термобаллон размещается после испарителя, как обычно, ни в коем случае не **после** теплообменника.
 - Достаточный перегрев; также учитывайте минимальную температуру нагнетания.
 - Стабильная работа при различных условиях эксплуатации и нагрузке (также частичная нагрузка, работа летом / зимой).
 - Хладагент без пузырей на расширительном клапане; для работы ЭКО уже **на входе** переохладителя жидкости.
- Избегайте миграции хладагента (от высокого давления в сторону низкого давления или в компрессор) во время длительных периодов простоя!
 - Масляный подогреватель (маслоотделитель) всегда должен работать во время простоя компрессора (для любых типов установок). При использовании в условиях низких температур окружающей среды может потребоваться изоляция маслоотделителя
 - Используйте откачку системы при остановке (особенно, если испаритель может стать теплее, чем линия всасывания или компрессор).
 - Автоматическое чередование работы компрессоров для систем с несколькими контурами хладагента.
 - В случае необходимости, система откачки по времени или давлению или отделитель жидкости на всасывающей стороне - особенно в случае большого количества хладагента в системе и / или если испаритель может стать теплее, чем линия всасывания или компрессор.

i Использование теплообменника жидкость / линия всасывания может иметь положительное влияние на эффективность и работу компрессора с хладагентами HFC, имеющими низкий изентропический показатель (R134a, R404a, R507A). Разместите термобаллон расширительного клапана как описано выше.

6 Betrieb / Wartung

6.1 Regelmäßige Kontrollen

Anlage entsprechend den nationalen Vorschriften regelmäßig prüfen. Dabei folgende Punkte ebenfalls kontrollieren:

- Betriebsdaten (vgl. Kapitel 5.7)
- Schmierung / Ölkontrolle (Kap. 5.7)
- Schutz-Einrichtungen und alle Teile zur Überwachung des Verdichters (siehe Kapitel 4.2 und 5.7)
- Integriertes Rückschlagventil
- Elektrische Kabel-Verbindungen und Verschraubungen auf festen Sitz prüfen.
- Schraubenanzugsmomente siehe SW-100
- Kältemittelfüllung, Dichtheitsprüfung
- Datenprotokoll pflegen

Integriertes Druckentlastungsventil

Das Ventil ist wartungsfrei.

Allerdings kann es nach wiederholtem Abblasen auf Grund abnormaler Betriebsbedingungen zu stetiger Leckage kommen. Folgen sind Minderleistung und erhöhte Druckgastemperatur. Ventil prüfen und ggf. austauschen.

Integriertes Rückschlagventil

Bei Defekt oder Verschmutzung läuft der Verdichter nach dem Ausschalten über eine längere Periode rückwärts.



Warnung!

Verdichter steht unter Druck!
Schwere Verletzungen möglich.
Verdichter auf drucklosen Zustand bringen!
Schutzbrille tragen!

Detaillierte Erläuterungen siehe Wartungsanleitung SW-100.

Ölmagnetventil

Nach Abschalten des Verdichters darf kein Ölfluß mehr im Schauglas erkennbar sein. Bei Leckage ist Austausch von Membran und Stützring erforderlich.

6 Operation / Maintenance

6.1 Regular checks

Examine regularly the plant according to national regulations. The following points should also be checked:

- Operating data (chapter 5.7)
- Lubrication / oil check (chapter 5.7)
- Protection devices and all compressor monitoring parts (see chapters 4.2 and 5.7)
- Integrated check valve
- Check electrical cable connections and screwed joints on tight fitting.
- Tightening torques see SW-100
- Refrigerant charge, tightness test
- Update data protocol

Internal pressure relief valve

The valve is maintenance free.

Repeated opening of the valve due to abnormal operating conditions, however, may result in steady leakage. Consequences are losses in capacity and increased discharge temperature. Check and replace the valve in this case.

Integrated check valve

If valve is faulty or dirty the compressor will run backwards for a longer period after shut down.



Warning!

Compressor is under pressure!
Serious injuries possible.
Release the pressure in the compressor!
Wear safety goggles!

Detailed information see Maintenance Instruction SW-100.

Oil solenoid valve

When the compressor switches off a flow of oil may no longer be apparent in the sight glass. When leaking exchange of the membrane and the supporting ring is necessary.

6 Эксплуатация / обслуживание

6.1 Регулярные проверки

Регулярно обследуйте установку согласно национальным требованиям. Следующие параметры должны быть проверены также:

- Рабочие параметры (раздел 5.7)
- Проверка смазки / масла (глава 5.7)
- Мониторинг устройств защиты и контроля работы компрессора (см. главы 4.2 и 5.7)
- Встроенный обратный клапан
- Проверьте электрические кабельные соединения и резьбовые соединения на момент затяжки.
- Момент затяжки см. SW-100
- Заправка хладагента, испытание на герметичность
- Обновить протокол рабочих данных

Внутренний предохранительный клапан

Клапан не требует техобслуживания.

Постоянное срабатывание клапана, происходящее из-за ненормальных условий эксплуатации, может стать причиной утечки. Как следствие потери производительности и повышения температуры нагнетания. В этом случае проверить и заменить клапан.

Интегрированный обратный клапан

Если клапан неисправен или загрязнен, компрессор будет работать в обратном направлении более длительный период после остановки.



Внимание!

Компрессор под давлением!
Возможны серьезные ранения.
Сбросьте давление в компрессоре!
Надевайте защитные очки!

Подробную информацию см. в инструкции по обслуживанию SW-100.

Электромагнитный клапан

Когда компрессор отключается, поток масла больше не должен быть видим в смотровом стекле. Если появляется утечка необходимо поменять мембрану и опорное кольцо.



Achtung!

Eine verformte Ventilmembran deutet auf vorausgegangene Ölüberflutung bei Stillstand hin (Ursache beseitigen – Gefahr von erheblichen Schäden). Weitere Hinweise siehe Technische Information ST-600.



Attention!

A deformed diaphragm points to flooding of the compressor in the past (remove cause, otherwise danger of extensive damage). For further recommendations see Technical Information ST-600.



Внимание!

Деформированная диафрагма указывает на затопление компрессора в прошлом (устраните причину, в противном случае опасность значительного повреждения). Для дальнейших рекомендаций см. технической информации ST-600.

Ölfilter

Ein erster Filterwechsel empfiehlt sich nach 50 .. 100 Betriebsstunden. Bei Sicherheitsabschaltung über Öldurchfluss-Wächter oder anlässlich einer Routinekontrolle den Druckverlust zwischen Ölabscheider (Manometeranschluss am Ölsperrventil) und Einspritzstelle am Verdichter (Seite 10: Anschluss 5) messen. Bei Druckverlust > 0,5 bar die Filterpatrone wechseln. Dazu Abschnitt drucklos machen und Ölsperrventil schließen. Die Filterpatrone bis zum Anschlag einschrauben, dann wieder um 1/4 Umdrehung lösen.

Oil filter

An initial filter change is recommended after 50 .. 100 running hours. In the event of a safety switch-off by the oil flow limiter or in connection with a routine check, the pressure loss between the oil separator (gauge connection on the oil shut-off valve) and the compressor injection point (see page 10: connection 5) should be measured. If the pressure drop > 0.5 bar this indicates a dirty oil filter. Change the filter cartridge with the pressure released and the oil shut-off valve closed. Screw in the filter cartridge until tight and then release it by a quarter of a turn.

Масляный фильтр

Первоначальная смена фильтра рекомендуется после 50 .. 100 часов работы. В случае срабатывания реле протока масла или в рамках обычной проверки технического состояния, необходимо измерить потери давления между маслоотделителем (подключение манометра на запорном клапане) и портом впрыска компрессора (см. стр. 10: поз. 5). Если падение давления > 0,5 бар, то это указывает на загрязнение масляного фильтра. Поменяйте картридж фильтра при стравленном давлении и закрытом запорном клапане. Ввинтите фильтр до упора, а затем ослабьте на четверть оборота.

6.2 Ölwechsel

Die im Kapitel 2 aufgeführten Öle zeichnen sich durch einen besonders hohen Grad an Stabilität aus. Bei ordnungsgemäßer Montage bzw. Einsatz von saugseitigen Feinfiltern erübrigt sich deshalb im Regelfall ein Ölwechsel.

Bei Verdichter- oder Motorschaden generell Säuretest durchführen. Bei Bedarf Reinigungsmaßnahmen treffen: Säure bindenden Saugleitungsfilter einbauen und Öl wechseln. Anlage druckseitig an der höchsten Stelle in Recycling-Behälter entlüften. Nach einigen Betriebsstunden ggf. Filter und Öl erneut wechseln sowie Anlage entlüften.

Ölarten: Siehe Kapitel 2.

6.2 Oil changing

The oil types listed in chapter 2 are characterised by an especially high degree of stability. If the plant is correctly assembled, or if fine filters are installed on the suction side an oil change is not normally needed.

If compressor or motor damage occurs an acid test should be made. When required clean up measures must be made: Mount an acid retaining suction line gas filter and replace the oil. Purge the plant from the highest point on the discharge side into a recycling cylinder. After a few operating hours it may be necessary to replace filter and oil and to purge the plant again.

Oil types: See chapter 2.

6.2 Замена масла

Перечисленные в главе 2 масла характеризуются особенно высокой степенью стабильности. Если установка правильно собрана или фильтры тонкой очистки установлены на всасывании, то замена масла обычно не требуется.

Если произошло повреждение компрессора или мотора, то необходима проверка на кислотность. При необходимости могут быть приняты меры по очистке: установите кислотный фильтр в линию всасывания и поменяйте масло. Прочистите установку от самой высокой точки стороны нагнетания в рециркуляционный цилиндр. После нескольких часов работы может возникнуть необходимость в замене фильтра, масла и очистке установки повторно.

Тип масла: см. Гл. 2.



Warnung!

Ölabscheider steht unter Druck! Schwere Verletzungen möglich. Ölabscheider auf drucklosen Zustand bringen! Schutzbrille tragen!



Warning!

Oil separator is under pressure! Severe injuries possible. Release the pressure in the oil separator! Wear safety goggles!



Внимание!

Маслоотделитель находится под давлением! Возможны тяжелые травмы. Стравите давление в маслоотделителе! Надевайте защитные очки!



Achtung!

Esteröle sind stark hygroskopisch. Feuchtigkeit wird im Öl chemisch gebunden. Es kann nicht oder nur unzureichend durch Evakuieren entfernt werden. Äußerst sorgsamer Umgang erforderlich: Lufteintritt in Anlage unbedingt vermeiden. Nur Original verschlossene Ölgebinde verwenden!



Attention!

Ester oils are strongly hygroscopic. Moisture is chemically compounded with these oils. It cannot be, or only insufficiently, removed by evacuation. Handle very carefully: Avoid air admission into the plant and oil can. Use only originally closed oil drums.



Внимание!

Полиэфирные масла очень гигроскопичны. Влага химически связывается с этими маслами. Она не может быть удалена при вакуумировании. Обращаться очень аккуратно: избегайте попадания воздуха в установку и емкость с маслом.

Используйте только оригинальные закрытые масляные бочки.

Dispose of waste oil properly!

Altöl umweltgerecht entsorgen!

7 Außer Betrieb nehmen

7.1 Stillstand

Bis zur Demontage Ölheizung eingeschaltet lassen. Das verhindert erhöhte Kältemittel-Anreicherung im Verdichter-Öl.

7.2 Demontage des Verdichters

Bei Reparatureingriffen, die eine Demontage notwendig machen, oder bei Außer-Betriebsnahme:

Absperrventile am Verdichter schließen. Kältemittel absaugen. Kältemittel nicht abblasen, sondern umweltgerecht entsorgen!



Warnung!

Verdichter kann unter Druck stehen!
Schwere Verletzungen möglich.
Schutzbrille tragen!

Verschraubungen oder Flansche an den Verdichter-Ventilen öffnen. Verdichter ggf. mit Hebezeug entfernen.

Verdichter entsorgen

Öl am Verdichter ablassen.
Altöl umweltgerecht entsorgen!

Verdichter reparieren lassen oder umweltgerecht entsorgen.

7 De-commissioning

7.1 Standstill

Keep the oil heater switched on until dismantling the compressor! This prevents increased refrigerant diffusion in the compressor oil.

7.2 Dismantling the compressor

For repair work, that makes dismantling necessary, or when decommissioning them:

Close the shut-off valves at the compressor. Pump-off the refrigerant. Do not release the refrigerant but dispose it properly!



Warning!

Compressor can be under pressure!
Severe injuries possible.
Wear safety goggles!

Open the threaded joints or flanges at the compressor valves. Remove the compressor if necessary with a hoisting tool.

Disposing the compressor

Drain the oil at the compressor.
Dispose of waste oil properly!

Have the compressor repaired or disposed of properly!

7 Вывод из эксплуатации

7.1 Простой

Оставляйте масляный подогреватель включенным до демонтажа компрессора! Это предотвращает растворение хладагента в масле компрессора.

7.2 Демонтаж компрессора

Если требуется демонтаж компрессора для ремонтных работ или при выводе из эксплуатации:

Закройте запорные клапаны на компрессоре. Откачайте хладагент. Не выпускайте хладагент, а утилизируйте его в соответствии с правилами.



Внимание!

Компрессор может находиться под давлением!
Возможные тяжелые травмы.
Надевайте защитные очки!

Откройте резьбовые или фланцевые соединения на клапанах компрессора. Демонтируйте компрессор при необходимости с помощью подъемного инструмента.

Утилизация компрессора

Удалите масло из компрессора.
Утилизируйте отработанное масло должным образом!

Отремонтируйте компрессор или утилизируйте его правильно.



Notes

A large grid of small dots for writing notes, consisting of approximately 30 columns and 40 rows.



BITZER Kühlmaschinenbau GmbH
Eschenbrännlestraße 15 // 71065 Sindelfingen // Germany
Tel +49 (0)70 31 932-0 // Fax +49 (0)70 31 932-147
bitzer@bitzer.de // www.bitzer.de

Subject to change // Änderungen vorbehalten // Изменения возможны // 8044106 // 04.2012